

Solution confort routier Nokia CK-100 Manuel d'utilisation et d'installation

9209908

Version 2

DÉCLARATION DE CONFORMITÉ

Par la présente, NOKIA CORPORATION déclare que le produit HF-22 est conforme aux exigences essentielles et aux autres dispositions pertinentes de la directive 1999/5/CE. Ce produit est conforme aux limites définies dans la directive 2004/104/CE (amendant la directive 72/245/CEE), Annexe I, paragraphes 6.5, 6.6, 6.8 et 6.9. La déclaration de conformité peut être consultée à l'adresse suivante : http://www.nokia.com/phones/declaration_of_conformity/.

CE 0434

© 2008–2009 Nokia. Tous droits réservés.

Nokia, Nokia Connecting People, Navi et le logo Nokia Original Accessories sont des marques commerciales ou des marques déposées de Nokia Corporation. Les autres noms de produits et de sociétés mentionnés dans ce document peuvent être des marques commerciales ou des noms de marques de leurs détenteurs respectifs.

Bluetooth est une marque déposée de Bluetooth SIG, Inc.

La reproduction, le transfert, la distribution ou le stockage d'une partie ou de la totalité du contenu de ce document, sous quelque forme que ce soit, sans l'autorisation écrite préalable de Nokia, sont interdits.

Nokia applique une méthode de développement continu. Par conséquent, Nokia se réserve le droit d'apporter des changements et des améliorations à tout produit décrit dans ce document, sans aucun préavis.

Dans les limites prévues par la loi en vigueur, Nokia ne peut en aucun cas être tenue pour responsable de toute perte de données ou de revenu, ainsi que de tout dommage immatériel ou indirect.

Le contenu de ce document est fourni « en l'état ». À l'exception des lois obligatoires applicables, aucune garantie sous quelque forme que ce soit, explicite ou implicite, y compris, mais sans s'y limiter, les garanties implicites d'aptitude à la commercialisation et d'adéquation à un usage particulier, n'est accordée quant à la précision, à la fiabilité ou au contenu du document. Nokia se réserve le droit de réviser ce document ou de le retirer à n'importe quel moment sans préavis.

La disponibilité des produits spécifiques peut varier en fonction des régions. Contactez votre revendeur Nokia pour obtenir plus de détails.

Contrôles à l'exportation

Ce produit comporte des éléments, une technologie ou un logiciel sujets à la réglementation en vigueur en matière d'exportation aux États-Unis et dans les autres pays. Toute violation est strictement interdite.

9209908 / Édition 2 FR

Sommaire

Pour votre sécurité	4	Couper le son de l'autoradio.....	15
1. Introduction	5	Instructions vocales.....	15
Technologie sans fil Bluetooth	6	Réinitialiser la solution confort routier.....	16
2. Prise en main	7	4. Dépannage	17
Éléments.....	7	Problèmes de connexion.....	17
Unité de commande.....	8	Problèmes audio	18
Mettre la solution confort routier sous tension ou hors tension	8	Autres types de problèmes.....	19
Mise sous tension	8	5. Installation	20
Mise hors tension.....	9	Informations relatives à la sécurité	20
Lier (« appairer ») et connecter la solution confort routier à un autre appareil	9	Intégration avec un autoradio.....	22
Lier et connecter la solution confort routier	10	Utilisez le câble ISO CA-135 ou CA-152.....	22
Connecter automatiquement la solution confort routier.....	11	Utilisez le câble d'alimentation PCU-4 ou CA-153P.....	26
Connecter manuellement la solution confort routier à un téléphone.....	11	Installer la solution confort routier dans un véhicule.....	28
Connecter deux appareils A2DP à la fois	12	Unité mains libres HF-22.....	29
Déconnecter la solution confort routier	12	Unité de commande CU-11	30
Effacer la liste des appareils liés.	12	Microphone MP-2.....	31
3. Utilisation	13	Câble de charge CA-134.....	31
Émettre un appel	13	Câbles ISO CA-135 et CA-152	32
Répondre à un appel.....	14	Accessoires en option.....	32
Mettre fin à un appel	14	Support	32
Gérer deux appels à la fois	14	Antenne externe.....	33
Régler le volume	14	Vérifier le fonctionnement de la solution confort routier.....	33
Écouter de la musique.....	15	Précautions d'utilisation et maintenance	34
		Informations supplémentaires sur la sécurité	35

Pour votre sécurité

Veillez lire ces instructions simples. Il peut être dangereux, voire illégal de ne pas les respecter. Lisez le manuel d'utilisation et d'installation complet pour de plus amples informations.



MISE SOUS TENSION EN TOUTE SÉCURITÉ

Ne mettez pas l'appareil sous tension lorsque l'utilisation des téléphones sans fil est interdite ou lorsqu'il risque de provoquer des interférences ou de présenter un danger.



LA SÉCURITÉ ROUTIÈRE AVANT TOUT

Respectez toutes les réglementations locales. Gardez toujours les mains libres lorsque vous êtes au volant d'une voiture. Votre préoccupation première pendant la conduite doit être la sécurité sur la route.



INTERFÉRENCES

Tous les appareils sans fil peuvent subir des interférences susceptibles d'avoir une incidence sur leurs performances.



MISE HORS TENSION DANS LES ZONES RÉGLEMENTÉES

Respectez toutes les restrictions. Mettez l'appareil hors tension lorsque vous vous trouvez à proximité de carburants, de produits chimiques ou d'une zone où sont utilisés des explosifs.



SERVICE QUALIFIÉ

Seul le personnel qualifié est habilité à installer ou réparer ce produit.



ACCESSOIRES

N'utilisez que des accessoires agréés. Ne connectez pas de produits incompatibles.

1. Introduction

Grâce à la solution confort routier Nokia CK-100, vous pouvez confortablement émettre et recevoir des appels tout en gardant les mains libres et écouter la musique depuis votre appareil mobile compatible. Vous pouvez faire fonctionner la solution confort routier à l'aide de l'unité de commande fournie. La solution confort routier fournit également des instructions vocales pour vous assister dans son utilisation.

La solution confort routier peut être connectée à un téléphone mobile compatible ou à un appareil audio via la technologie sans fil Bluetooth.

Lisez attentivement ce manuel avant de faire installer la solution confort routier dans votre véhicule par un professionnel et avant de l'utiliser. Lisez également le manuel d'utilisation de l'appareil que vous connectez à la solution confort routier, car il contient des informations importantes relatives à la sécurité et à la maintenance.

Visitez le site www.nokia.com/support ou votre site Web Nokia local pour obtenir la dernière version du manuel d'utilisation et d'installation, des informations supplémentaires et des téléchargements liés à votre produit Nokia.

Ce produit peut contenir des éléments de petite taille. Gardez-les hors de portée des enfants.

La solution confort routier ne doit être installée que par un technicien de maintenance qualifié utilisant les pièces Nokia fournies dans le coffret de vente.

■ Technologie sans fil Bluetooth

La technologie sans fil Bluetooth vous permet de connecter des appareils compatibles sans utiliser de câble. Il n'est pas nécessaire que la solution confort routier et l'autre appareil soient placés l'un en face de l'autre, mais la distance entre eux ne doit pas dépasser 10 mètres.

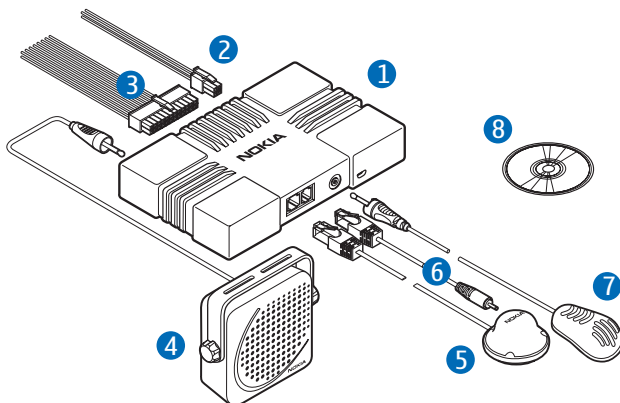
La connexion peut être sensible aux interférences provoquées par des obstacles tels que les murs, ou par d'autres équipements électroniques.

La solution confort routier est conforme à la spécification Bluetooth 2.0, qui prend en charge les modes Hands-Free Profile (HFP) 1.5 et Advanced Audio Distribution Profile (A2DP) 1.0. N'hésitez pas à consulter les constructeurs des autres appareils pour déterminer leur compatibilité avec cet appareil.

2. Prise en main

■ Éléments

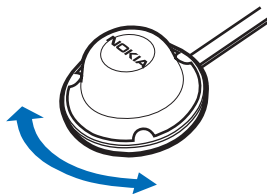
La solution confort routier comprend les éléments suivants :



1. Unité mains libres HF-22
2. Câble d'alimentation PCU-4 ou CA-153P (inclus uniquement dans certains coffrets de vente)
3. Câble ISO CA-135 ou CA-152 (inclus uniquement dans certains coffrets de vente)
4. Haut-parleur SP-3 (inclus uniquement dans certains coffrets de vente)
5. Unité de commande CU-11 avec molette multi-usages Navi™
6. Câble de charge CA-134 avec fiche 2,0 mm (0,08 pouce) Nokia
7. Microphone MP-2
8. CD contenance ce manuel d'utilisation et d'installation

■ Unité de commande

Vous pouvez faire fonctionner la solution confort routier à l'aide de l'unité de commande. L'appareil possède une molette multi-usages Navi que vous pouvez tourner ou sur laquelle vous pouvez appuyer.



Tournez la molette pour régler le volume lorsque vous utilisez un téléphone mobile ou un appareil audio connecté à la solution confort routier.

Appuyez sur la molette pour les autres tâches, telles que la gestion des appels.

■ Mettre la solution confort routier sous tension ou hors tension

Si vous n'êtes pas certain que le fil de détection du contact est connecté, adressez-vous au technicien qui a installé la solution confort routier.

Mise sous tension

Si le fil de détection du contact est connecté, mettez le contact du véhicule. Lorsque la solution confort routier est mise sous tension, le voyant lumineux de l'unité de commande s'allume.

Si le fil de détection du contact n'est pas connecté, maintenez la molette multi-usages Navi enfoncée pendant environ 2 secondes. Vous pouvez également démarrer et commencer à conduire, en attendant que le capteur de mouvement intégré mette automatiquement la solution confort routier sous tension.

Une fois que la solution confort routier est sous tension, elle essaie d'établir une connexion Bluetooth au dernier téléphone connecté.

Mise hors tension

Si le fil de détection du contact est connecté, coupez le contact du véhicule. Si vous êtes en communication par le biais d'un téléphone mobile connecté à la solution confort routier, celle-ci ne s'éteindra qu'une fois votre appel terminé.

Si le fil de détection du contact n'est pas connecté et que vous n'utilisez pas le téléphone connecté à la solution confort routier pour un appel, effectuez l'une des opérations suivantes :

- Déconnectez votre téléphone et votre appareil audio (le cas échéant) de la solution confort routier. Voir la section « Déconnecter la solution confort routier », p. 12. La solution confort routier se met automatiquement hors tension au bout de 2 minutes.
- Tournez la molette multi-usages Navi vers la gauche jusqu'à ce que la solution confort routier émette un court bip et que le voyant lumineux bleu se mette à clignoter. Dans les 5 secondes qui suivent, tournez la molette multi-usages Navi de 6 crans vers la gauche.

Lorsque la solution confort routier est hors tension, le voyant lumineux s'éteint.

Afin d'éviter de décharger accidentellement la batterie du véhicule, ne laissez pas de téléphone mobile ou d'appareil audio connecté à la solution confort routier une fois le contact du véhicule coupé. Si un téléphone mobile ou un appareil audio reste connecté à la solution confort routier, celle-ci se met automatiquement hors tension au bout de 12 heures.

■ Lier (« appairer ») et connecter la solution confort routier à un autre appareil

Avant de pouvoir utiliser la solution confort routier, vous devez l'associer (la lier) et la connecter à un téléphone mobile ou un appareil audio compatible prenant en charge la technologie sans fil Bluetooth. Pour plus d'informations sur les connexions Bluetooth et les modes Bluetooth pris en charge, voir la section « Technologie sans fil Bluetooth », p. 6.

Lorsque votre appareil est connecté à la solution confort routier via la technologie sans fil Bluetooth, vous pouvez, par exemple, le laisser dans un sac tout en utilisant la solution confort routier. Pour charger la batterie de votre appareil Nokia compatible tout en utilisant la solution confort routier, connectez-le à cette dernière à l'aide du câble de charge fourni.

Vous pouvez lier la solution confort routier à 8 appareils, mais vous ne pouvez la connecter qu'à un seul appareil prenant en charge le mode Bluetooth HFP et à un autre appareil prenant en charge le mode Bluetooth A2DP à la fois.

Lier et connecter la solution confort routier

Si votre téléphone prend en charge les modes Bluetooth HFP et A2DP et s'il dispose d'une fonctionnalité lecteur audio, vous pouvez utiliser la solution confort routier pour gérer les appels et écouter de la musique.

Si votre téléphone ne prend pas en charge le mode Bluetooth A2DP, vous pouvez lier la solution confort routier avec un appareil audio prenant en charge ce mode.

1. Mettez la solution confort routier ainsi que le téléphone mobile ou l'appareil audio sous tension.
Si vous souhaitez lier et connecter un appareil audio prenant en charge le mode Bluetooth A2DP, déconnectez la solution confort routier du téléphone si celui-ci prend en charge ce mode.
2. Activez la fonctionnalité Bluetooth sur votre appareil et configurez ce dernier de manière à ce qu'il recherche les appareils Bluetooth. Vous trouverez les instructions correspondantes dans le manuel d'utilisation de votre appareil.
3. Sélectionnez la solution confort routier (Nokia CK-100) dans la liste des appareils trouvés ou suivez les instructions figurant dans le manuel d'utilisation de votre appareil.

4. Saisissez le code Bluetooth 0000 pour lier et connecter la solution confort routier à votre appareil. Avec certains appareils, vous devrez peut-être effectuer la connexion séparément après la liaison. Vous trouverez les informations correspondantes dans le manuel d'utilisation de votre appareil.

Si votre appareil audio ne dispose pas d'un clavier, il peut utiliser le code Bluetooth 0000 par défaut. Dans le cas contraire, consultez le manuel d'utilisation de votre appareil pour attribuer la valeur 0000 au code Bluetooth par défaut.

Une fois que l'appareil et la solution confort routier ont été liés, il n'est plus nécessaire de répéter cette procédure.

Si la liaison est réussie et que votre appareil est connecté à la solution confort routier, le voyant lumineux bleu s'allume et la solution confort routier émet un court bip ou une instruction vocale. La solution confort routier apparaît également dans le menu de votre téléphone ou appareil audio où figurent les appareils Bluetooth actuellement liés à votre appareil. Si la liaison a échoué, la solution confort routier émet un bip grave ou une instruction vocale.

Connecter automatiquement la solution confort routier

Vous avez la possibilité de configurer votre téléphone mobile ou votre appareil audio pour que la solution confort routier puisse s'y connecter automatiquement. Pour ce faire, sur un appareil Nokia, modifiez vos paramètres de liaison d'appareils dans le menu Bluetooth.

Connecter manuellement la solution confort routier à un téléphone

Lorsque vous mettez la solution confort routier sous tension, elle essaie de se connecter au dernier téléphone mobile avec lequel elle a été utilisée. Si aucune connexion n'est établie au bout de 2 minutes, vous pouvez rechercher manuellement les téléphones liés.

Pour démarrer la recherche, maintenez la molette multi-usages Navi enfoncée pendant environ 2 secondes. Pendant la recherche, le voyant lumineux bleu de l'unité de commande clignote lentement. La solution

confort routier essaie d'abord de se connecter au dernier téléphone avec lequel elle a été utilisée. Si elle n'y parvient pas, elle essaie de se connecter à l'un des autres téléphones auxquels elle a été récemment liée. (Pour arrêter la recherche, maintenez la molette multi-usages Navi enfoncée pendant environ 2 secondes.)

Pour connecter manuellement un appareil audio à la solution confort routier, reportez-vous au manuel d'utilisation de l'appareil.

Connecter deux appareils A2DP à la fois

Vous pouvez utiliser la solution confort routier à la fois avec un téléphone mobile et un appareil audio prenant en charge le mode Bluetooth A2DP.

Si votre téléphone prend en charge le mode Bluetooth A2DP mais que vous souhaitez utiliser votre appareil audio à la place de celui-ci pour écouter de la musique, connectez l'appareil audio à la solution confort routier avant d'y connecter le téléphone.

Déconnecter la solution confort routier

Pour déconnecter la solution confort routier de votre appareil, interrompez la connexion depuis le menu Bluetooth de votre appareil ou mettez la solution confort routier hors tension.

Il n'est pas nécessaire de supprimer la liaison à la solution confort routier pour déconnecter celle-ci.

Effacer la liste des appareils liés

La solution confort routier enregistre les informations de liaison des huit derniers appareils Bluetooth auxquels elle a été liée. Pour effacer ces informations, mettez la solution confort routier hors tension et maintenez la molette multi-usages Navi enfoncée pendant plus de 5 secondes. La solution confort routier émet un court bip ou une instruction vocale.

3. Utilisation

■ Émettre un appel

Pour émettre un appel, utilisez votre téléphone mobile normalement lorsque la solution confort routier est connectée à celui-ci. (Pour annuler l'appel, appuyez sur la molette multi-usages Navi.) Parlez en direction du microphone de la solution confort routier. Pour que les performances soient optimales, assurez-vous qu'aucun objet n'est situé devant le microphone et que ce dernier est bien orienté face à vous. Lorsqu'un appel est en cours, le voyant lumineux vert est allumé.

Pour rappeler le dernier numéro composé (si votre téléphone prend en charge cette fonctionnalité avec la solution confort routier) alors qu'aucun appel n'est en cours, appuyez deux fois sur la molette multi-usages Navi.

Pour activer la numérotation vocale (si votre téléphone prend en charge cette fonctionnalité avec la solution confort routier) alors qu'aucun appel n'est en cours, maintenez la molette multi-usages Navi enfoncée pendant environ 2 secondes, puis procédez comme décrit dans le manuel d'utilisation de votre téléphone. Pour annuler la numérotation vocale, appuyez sur la molette multi-usages Navi.

Pour basculer un appel en cours entre la solution confort routier et votre téléphone compatible, maintenez la molette multi-usages Navi enfoncée pendant environ 2 secondes. Lorsque l'appel est basculé sur le téléphone, le voyant lumineux vert clignote. Lorsque vous basculez un appel de la solution confort routier vers un autre appareil, il est possible que l'appareil désactive la connexion Bluetooth jusqu'à la fin de l'appel.

■ Répondre à un appel

Lorsque vous recevez un appel, le voyant lumineux vert clignote et vous entendez une sonnerie provenant du haut-parleur de la solution confort routier ou de votre autoradio si la solution confort routier y est connectée.

Pour répondre à l'appel, appuyez sur la molette multi-usages Navi. Pour rejeter l'appel, maintenez la molette multi-usages Navi enfoncée pendant environ 2 secondes.

■ Mettre fin à un appel

Pour mettre fin à un appel, appuyez sur la molette multi-usages Navi.

■ Gérer deux appels à la fois

Pour pouvoir utiliser ces fonctions, votre téléphone mobile doit prendre en charge le mode Bluetooth HFP Profile 1.5.

Pour mettre fin à l'appel en cours et activer un appel en attente, appuyez sur la molette multi-usages Navi.

Pour mettre fin à l'appel en cours et répondre à un appel en attente, appuyez sur la molette multi-usages Navi. Pour utiliser cette fonction, la mise en attente des appels (service réseau) doit être activée sur votre téléphone.

■ Régler le volume

Pour régler le volume lorsque vous utilisez un téléphone mobile ou un appareil audio connecté à la solution confort routier, tournez la molette multi-usages Navi vers la gauche pour diminuer le volume ou vers la droite pour l'augmenter.

Le volume sélectionné est enregistré séparément pour le téléphone et l'appareil audio.

■ Écouter de la musique

Pour écouter de la musique, connectez la solution confort routier à un téléphone mobile ou à un appareil audio prenant en charge le mode Bluetooth A2DP.

Les fonctions audio disponibles dépendent de l'appareil connecté.

Si vous émettez ou recevez un appel alors que vous écoutez de la musique, la musique est mise en pause jusqu'à la fin de l'appel.

■ Couper le son de l'autoradio

Si la solution confort routier est connectée à l'autoradio et que la coupure du son de l'autoradio est activée, le son de l'autoradio est coupé lorsque vous émettez ou recevez un appel.

Si vous n'êtes pas certain que la coupure du son de l'autoradio est activée, adressez-vous au technicien qui a installé la solution confort routier.

■ Instructions vocales

La solution confort routier fournit des instructions vocales dans certaines langues.

Pour changer la langue des instructions vocales :

1. Assurez-vous que la solution confort routier est sous tension et connectée à votre téléphone mobile.
2. Maintenez la molette multi-usages Navi enfoncée pendant plus de 5 secondes alors qu'aucun appel n'est en cours. La solution confort routier prononce alors la langue actuellement sélectionnée.

Pour interrompre la sélection de la langue sans changer de langue, maintenez la molette multi-usages Navi enfoncée pendant environ 2 secondes, ou ne tournez pas la molette multi-usages Navi pendant 10 secondes.

3. Pour faire défiler jusqu'à la langue de votre choix, tournez la molette multi-usages Navi.

Pour désactiver les instructions vocales, faites défiler jusqu'à la fin de la liste des langues. L'instruction vocale associée est prononcée dans la langue actuellement sélectionnée.

4. Pour enregistrer les paramètres de langue, appuyez sur la molette multi-usages Navi dans les 10 secondes.

■ Réinitialiser la solution confort routier

Pour réinitialiser la solution confort routier si celle-ci s'arrête pendant un appel ou une numérotation vocale, maintenez la molette multi-usages Navi enfoncée pendant plus de 5 secondes. La solution confort routier émet un court bip. Cette réinitialisation n'efface pas les paramètres de liaison.

4. Dépannage

■ Problèmes de connexion

Je ne peux pas connecter la solution confort routier à mon appareil via une connexion Bluetooth.

- Assurez-vous que la solution confort routier est sous tension et liée à votre appareil.
- Vérifiez que la fonctionnalité Bluetooth est activée sur votre appareil.

La solution confort routier n'établit pas de connexion Bluetooth vers mon appareil lié lorsque je mets le contact du véhicule ou que je la mets sous tension.

- Vérifiez que la fonctionnalité Bluetooth est activée sur votre appareil.
- Demandez au technicien qui a installé la solution confort routier de vérifier que le fil de détection du contact est correctement branché.
- Assurez-vous que votre appareil est configuré pour se connecter automatiquement à la solution confort routier lorsque celle-ci est mise sous tension.

Mon autoradio n'a pas d'entrée stéréo ou auxiliaire.

Demandez au technicien chargé de l'installation de la solution confort routier d'utiliser un adaptateur permettant de connecter les sorties stéréo de la solution confort routier à une autre entrée sur l'autoradio (comme le connecteur du chargeur de CD), pour entendre le son en stéréo.

Je n'arrive pas à lier mon appareil audio compatible avec la solution confort routier.

Vérifiez que le code Bluetooth de l'appareil audio est 0000. Dans le cas contraire, changez le code en 0000 comme indiqué dans le manuel d'utilisation de l'appareil audio.

■ Problèmes audio

Mon correspondant n'entend pas ma voix durant un appel.

Assurez-vous que l'appareil est correctement connecté à la solution confort routier via une connexion Bluetooth.

La qualité audio n'est pas bonne ou je ne peux pas entendre les sons.

- Si la solution confort routier est connectée à l'autoradio, vérifiez que le volume de l'autoradio est correctement réglé.
- Si la solution confort routier est connectée au haut-parleur fourni, vérifiez que le volume de la solution confort routier est correctement réglé.

La solution confort routier ne transmet pas les sons en stéréo.

- Vérifiez que l'autoradio est configuré pour recevoir des signaux audio par l'entrée stéréo.
- Vérifiez que vous avez sélectionné la bonne source audio dans l'autoradio.
- Vérifiez que le volume de l'autoradio est correctement réglé.

La qualité sonore de la musique est similaire à celle d'un appel téléphonique.

Si vous utilisez la fonction lecteur audio de votre téléphone mobile, vérifiez que ce dernier prend en charge le mode Bluetooth A2DP et qu'aucun autre appareil A2DP n'est connecté à la solution confort routier. Si votre téléphone prend en charge ce mode et qu'un autre appareil A2DP est connecté à la solution confort routier, déconnectez l'autre appareil de la solution confort routier puis connectez-y votre téléphone.

Si vous utilisez un appareil audio qui prend en charge le mode Bluetooth A2DP, vérifiez qu'aucun autre appareil A2DP n'est connecté à la solution confort routier.

Je n'entends pas la musique lorsqu'un téléphone mobile ou un appareil audio est connecté à la solution confort routier.

- Vérifiez que votre téléphone ou votre appareil audio prend en charge le mode Bluetooth A2DP et qu'aucun autre appareil A2DP (par exemple un adaptateur Bluetooth A2DP) n'est connecté à la solution confort routier.
- Vérifiez que le téléphone ou l'appareil audio est correctement connecté à la solution confort routier.
- Vérifiez que la solution confort routier est correctement connectée à l'entrée stéréo de votre autoradio. Reportez-vous à la section « Intégration avec un autoradio », p. 22 ou contactez le technicien qui a installé votre solution confort routier.

Le son de l'autoradio ne se coupe pas lorsque je répons à un appel.
Demandez au technicien qui a installé la solution confort routier de vérifier que le fil de coupure son de l'autoradio est correctement branché.

■ Autres types de problèmes

La solution confort routier ne se met pas sous tension lorsque je mets le contact du véhicule.

Demandez au technicien qui a installé la solution confort routier de vérifier que le fil de détection du contact est correctement branché.

La batterie du téléphone mobile ne se charge pas lorsque l'appareil est connecté à la solution confort routier.

Vérifiez que le téléphone mobile est connecté à la solution confort routier avec le câble de charge fourni.

5. Installation

■ Informations relatives à la sécurité

Lors de l'installation de la solution confort routier, respectez les directives de base relatives à la sécurité qui sont indiquées ci-après :

- La solution confort routier ne peut être installée et réparée que par un technicien de maintenance qualifié utilisant les pièces Nokia agréées fournies dans le coffret de vente. Une installation ou une maintenance défectueuse peut s'avérer dangereuse et annuler toute garantie pouvant s'appliquer à la solution confort routier.

L'utilisateur final ne doit pas oublier que la solution confort routier comprend un équipement technique complexe nécessitant une installation professionnelle à l'aide d'outils spéciaux et une grande expertise.

- Les instructions contenues dans ce manuel constituent des règles générales qui s'appliquent à l'installation de la solution confort routier dans un véhicule. Cependant, en raison de la large gamme de types et de modèles de véhicules disponibles sur le marché, ce manuel ne peut pas prendre en compte les spécificités techniques de chaque véhicule en particulier. Contactez le constructeur de votre véhicule pour en savoir plus sur ce dernier.
- Cette solution confort routier ne peut être utilisée que dans des véhicules équipés d'un système 12 V à masse négative. Toute utilisation avec d'autres tensions ou avec une polarité positive endommagera cet équipement.
- N'oubliez pas que les voitures modernes comprennent des ordinateurs de bord dans lesquels sont enregistrés les principaux paramètres du véhicule. Une déconnexion incorrecte de la batterie du véhicule risque d'occasionner une perte de données, nécessitant des efforts importants de réinitialisation du système. En cas de doute, contactez votre concessionnaire avant toute installation.
- Ne connectez pas l'équipement de la solution confort routier aux lignes de tension élevée du système d'allumage.

- Lorsque vous installez les éléments de la solution confort routier, assurez-vous qu'ils ne perturbent ni ne gênent la direction, les freins ou tout autre système du véhicule (par exemple, les airbags) et qu'ils ne réduisent pas votre visibilité pendant la conduite. Assurez-vous que la solution confort routier et tous ses composants sont installés de manière à ce que vous ne puissiez pas les heurter en cas d'accident ou de collision.

Lorsque vous installez un support, assurez-vous que l'écran du téléphone est bien visible pour l'utilisateur.

- Votre technicien de maintenance ou votre revendeur doit pouvoir vous fournir des informations sur la possibilité d'installer l'équipement dans votre véhicule sans percer de trous.
- Ne fumez pas lorsque vous travaillez sur un véhicule. Assurez-vous qu'il n'y a aucune source de chaleur ni aucune flamme à proximité du véhicule.
- Veillez à ne pas endommager les circuits électriques, d'alimentation en carburant ou de freinage, ainsi que le système de sécurité du véhicule pendant l'installation.
- Les signaux hautes fréquences peuvent affecter les systèmes électroniques mal installés ou insuffisamment protégés dans les véhicules à moteur tels que les systèmes électroniques à injection ou les systèmes de freinage antidérapant, de régulation de vitesse ou d'airbags. Si vous remarquez le moindre dysfonctionnement ou changement dans le fonctionnement de l'un de ces systèmes, contactez votre concessionnaire.
- Vérifiez que les câbles ne subissent aucune contrainte mécanique (ne les placez pas sous les sièges ou contre des bords tranchants, par exemple).

■ Intégration avec un autoradio

La solution confort routier peut être connectée à un autoradio de trois manières différentes. Sélectionnez l'option adéquate en fonction des pièces présentes dans le coffret de vente.

Pour plus d'informations sur les connecteurs de l'unité mains libres HF-22, voir « Unité mains libres HF-22 », p. 29.

Vous pouvez connecter la solution confort routier à un haut-parleur ayant une impédance d'au moins 2 ohms. L'impédance optimale pour la solution confort routier est de 4 ohms. Si l'impédance est supérieure à 8 ohms, la puissance de sortie est nettement inférieure à la normale.

Pour obtenir les dernières informations détaillées sur l'installation, visitez le site Web www.nokia.com/support ou votre site Web Nokia local.

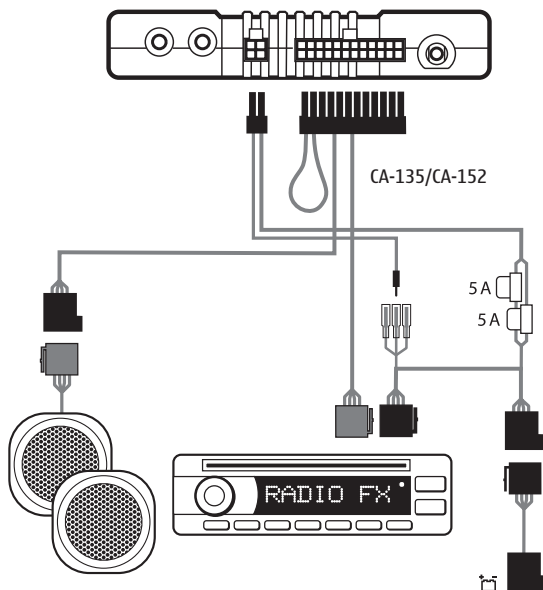
Utilisez le câble ISO CA-135 ou CA-152

Lorsque vous connectez la solution confort routier à l'autoradio à l'aide du câble ISO CA-135 ou CA-152, vous pouvez choisir d'utiliser l'amplificateur de la solution confort routier pour les appels et celui de l'autoradio pour la musique ou d'utiliser l'amplificateur de l'autoradio dans les deux cas.

Utiliser l'amplificateur de la solution confort routier pour les appels et la musique

Dans cette configuration, le son de l'autoradio est coupé lorsque vous émettez ou recevez un appel, ou encore quand vous écoutez de la musique provenant d'un appareil connecté prenant en charge le mode Bluetooth A2DP.

L'amplificateur intégré de la solution confort routier est utilisé pour les appels et la musique provenant de l'appareil A2DP.



1. Pour connecter le câble ISO à l'autoradio, procédez comme suit :
 - Déconnectez les câbles appropriés de l'autoradio et insérez à leur place la fiche du câble ISO. Connectez les extrémités libres des câbles aux haut-parleurs de l'autoradio.
 - Connectez l'un des fils Mute 1, Mute 2 ou Mute 3 de l'autoradio au câble ISO. Laissez les autres fils « Mute » connectés tels qu'ils le sont.

- Connectez la fiche d'alimentation du câble ISO au connecteur correspondant sur l'unité mains libres.
 - Vérifiez la fiche d'alimentation +12 V et la fiche de contact de l'autoradio, ainsi que les fiches correspondantes du câble ISO. Si nécessaire, intervertissez les fiches sur les fusibles du câble ISO. Connectez le câble ISO aux deux connecteurs ISO ouverts.
2. Connectez le câble ISO au connecteur correspondant sur l'unité mains libres.

Après avoir connecté le câble ISO, connectez l'unité de commande externe CU-11 et le microphone MP-2 aux connecteurs correspondants de l'unité mains libres.

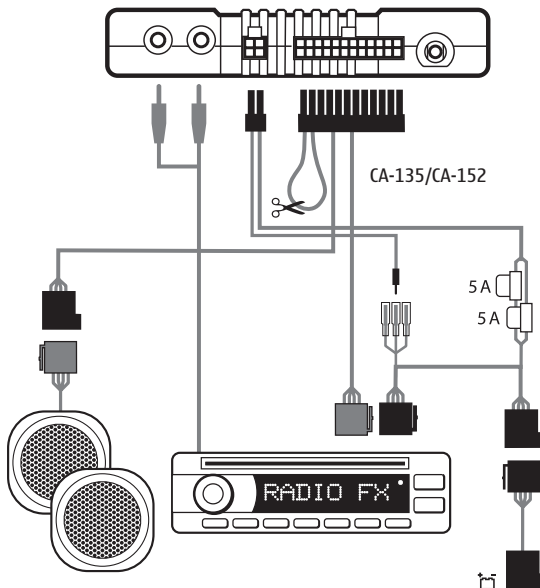
Pour charger la batterie d'un téléphone mobile Nokia compatible en utilisant la solution confort routier, connectez l'une des extrémités du câble de charge CA-134 fourni à l'unité mains libres et l'autre extrémité au connecteur de charge 2,0 mm du téléphone.

Utiliser l'amplificateur de la solution confort routier pour les appels et celui de l'autoradio pour la musique

Dans cette configuration, le son de l'autoradio est coupé lorsque vous émettez ou recevez un appel.

L'amplificateur et l'égaliseur de votre autoradio sont utilisés pour la musique provenant d'un appareil connecté et prenant en charge le mode A2DP. L'amplificateur intégré de la solution confort routier est utilisé pour les appels.

La musique lue sur des appareils A2DP et les invites de navigation Nokia Cartes lues sur certains modèles d'appareils Nokia sont dirigées vers l'entrée AUX de l'autoradio. Pour entendre la musique et les instructions, sélectionnez l'entrée AUX de l'autoradio comme source audio. Si l'autoradio ne possède pas d'entrée AUX, la musique et les instructions lues sur ces appareils ne peuvent pas être entendues via la radio.



1. Pour connecter le câble ISO à l'autoradio, procédez comme suit :
 - Déconnectez les câbles appropriés de l'autoradio et insérez à leur place la fiche du câble ISO. Connectez les extrémités libres des câbles aux haut-parleurs de l'autoradio.
 - Connectez l'un des fils Mute 1, Mute 2 ou Mute 3 de l'autoradio au câble ISO. Laissez les autres fils « Mute » connectés tels qu'ils le sont.

- Connectez la fiche d'alimentation du câble ISO au connecteur correspondant sur l'unité mains libres.
 - Vérifiez la fiche d'alimentation +12 V et la fiche de contact de l'autoradio, ainsi que les fiches correspondantes du câble ISO. Si nécessaire, intervertissez les fiches sur les fusibles du câble ISO. Connectez le câble ISO aux deux connecteurs ISO ouverts.
2. Connectez le câble ISO au connecteur correspondant sur l'unité mains libres.
 3. Connectez les sorties stéréo de l'unité mains libres aux entrées AUX de l'autoradio. Utilisez un câble adéquat, adapté à votre autoradio (ce câble n'est pas fourni avec la solution confort routier).
 4. Coupez la boucle de fil indiquée par des ciseaux dans le schéma.

Après avoir connecté le câble ISO et le câble de sortie stéréo, connectez l'unité de commande externe CU-11 et le microphone MP-2 aux connecteurs correspondants de l'unité mains libres.

Pour charger la batterie d'un téléphone mobile Nokia compatible en utilisant la solution confort routier, connectez l'une des extrémités du câble de charge CA-134 fourni à l'unité mains libres et l'autre extrémité au connecteur de charge 2,0 mm du téléphone.

Utilisez le câble d'alimentation PCU-4 ou CA-153P

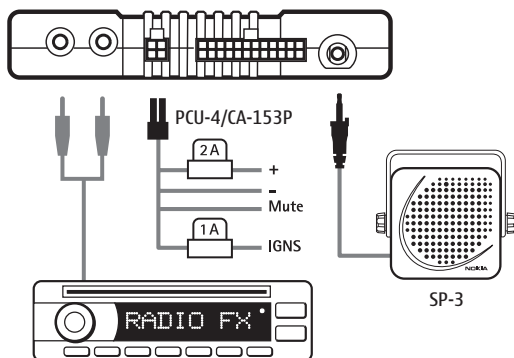
Dans cette configuration, le son de l'autoradio est coupé lorsque vous émettez ou recevez un appel.

Le haut-parleur SP-3 est utilisé pour les appels et l'amplificateur et l'égaliseur de votre autoradio le sont pour la musique provenant d'un appareil prenant en charge le mode Bluetooth A2DP.

La musique lue sur des appareils A2DP et les invites de navigation Nokia Cartes lues sur certains modèles d'appareils Nokia sont dirigées vers l'entrée AUX de l'autoradio. Pour entendre la musique et les invites, sélectionnez l'entrée AUX de l'autoradio comme source audio.

Si l'autoradio ne possède pas d'entrée AUX, la musique et les instructions lues sur ces appareils ne peuvent pas être entendues

via la radio ; dans ce cas, installez la solution confort routier à l'aide du câble ISO CA-135 ou CA-152.



1. Connectez les fils correspondants du câble d'alimentation PCU-4 ou CA-153P à la batterie du véhicule et à la détection du contact (si disponible). Connectez le fil de coupure son de l'autoradio (si disponible) à l'autoradio.
2. Connectez le câble d'alimentation au connecteur correspondant sur l'unité mains libres.
3. Connectez le haut-parleur SP-3 au connecteur correspondant sur l'unité mains libres.
4. Connectez les sorties stéréo de l'unité mains libres aux entrées AUX de l'autoradio. Utilisez un câble adéquat, adapté à votre autoradio (ce câble n'est pas fourni avec la solution confort routier).

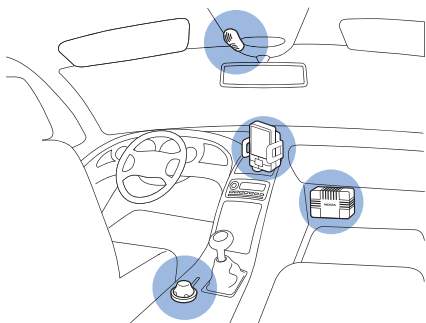
Après avoir réalisé toutes les connexions, connectez l'unité de commande externe CU-11 et le microphone MP-2 aux connecteurs correspondants de l'unité mains libres.

Pour charger la batterie d'un téléphone mobile Nokia compatible en utilisant la solution confort routier, connectez l'une des extrémités du câble de charge CA-134 à l'unité mains libres et l'autre extrémité au connecteur de charge 2,0 mm du téléphone.

■ Installer la solution confort routier dans un véhicule

Cette section décrit comment installer les éléments de la solution confort routier dans un véhicule. Les éléments font l'objet d'une explication dans la section « Éléments », p. 7.

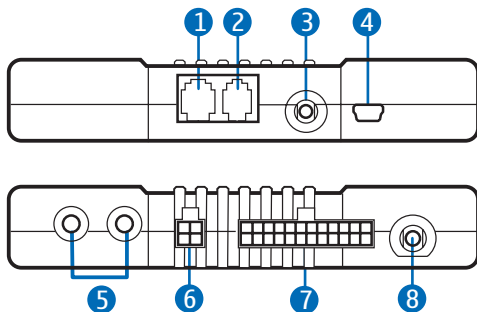
Lorsque vous installez les éléments de la solution confort routier, assurez-vous qu'ils ne perturbent ni ne gênent la direction, les freins ou tout autre système du véhicule (par exemple, les airbags).



Exemple d'installation appropriée

Unité mains libres HF-22

L'unité mains libres est équipée des connecteurs suivants :



1. Connecteur pour l'unité de commande CU-11
2. Connecteur pour le câble de charge CA-134 (pour charger un téléphone Nokia compatible)
3. Connecteur pour le microphone MP-2
4. Connecteur mini-USB
5. Sorties stéréo (connecteurs RCA standard) pour la connexion à un autoradio disposant d'entrées adaptées. Les sorties sont actives uniquement lorsque vous écoutez de la musique provenant d'un appareil prenant en charge le mode Bluetooth A2DP et connecté à la solution confort routier.
6. Connecteur pour câble d'alimentation PCU-4 ou CA-153P
7. Connecteur pour câble ISO CA-135 ou CA-152
8. Connecteur pour haut-parleur SP-3

Lors de l'installation de l'unité mains libres, assurez-vous que les câbles du microphone et du haut-parleur atteignent bien les endroits où vous voulez installer ces composants.

N'installez pas l'unité mains libres à l'intérieur d'un boîtier métallique ou sur une surface métallique, car cela risquerait de gêner la connexion Bluetooth entre l'unité mains libres et l'appareil Bluetooth connecté

à la solution confort routier. Pour une connexion optimale, assurez-vous que la distance entre l'unité mains libres et n'importe quelle surface métallique est supérieure à 4 mm.

Installez l'unité mains libres dans le véhicule en utilisant du matériel de montage adapté (non fourni dans le coffret de vente). Assurez-vous que l'unité mains libres reste bien en place.

Unité de commande CU-11

L'unité de commande doit être située à un endroit facilement accessible par l'utilisateur.

Vérifiez que le câble de l'unité de commande atteint bien l'unité mains libres pour permettre leur connexion. La meilleure solution consiste à installer l'unité de commande horizontalement sur la console entre le siège du conducteur et celui du passager avant.

Pour installer l'unité de commande :

1. Fixez la bande autocollante fournie à l'emplacement souhaité dans le véhicule : retirez la feuille de protection d'un côté de la bande et appuyez sur celle-ci pour la mettre en place.

Lorsque vous retirez la feuille de protection, ne touchez pas la partie adhésive. Assurez-vous que la surface sur laquelle vous fixez l'autocollant est bien sèche et n'est pas poussiéreuse.

2. Retirez la feuille de protection de la bande fixée sous l'unité de commande et celle de l'autre côté de la bande fixée au véhicule.
3. Serrez les deux bandes l'une contre l'autre et vérifiez que l'unité de commande reste bien en place.

Microphone MP-2

Sélectionnez avec soin l'emplacement d'installation du microphone pour améliorer la qualité de la transmission vocale.

Il est recommandé d'installer le microphone près du rétroviseur intérieur. Installez le microphone de façon à ce qu'il soit dirigé vers la bouche du conducteur et qu'il se trouve à au moins 1 mètre du haut-parleur de la solution confort routier, afin d'éviter les retours audio.

Vérifiez que le câble du microphone atteint bien l'unité mains libres pour permettre leur connexion.

Installez le microphone de façon à ne pas l'exposer aux courants d'air. Ne placez pas les câbles du microphone dans les systèmes de chauffage, de ventilation ou d'air conditionné. Utilisez le ruban adhésif double-face fourni pour fixer le microphone afin de réduire la quantité de bruits de fond pouvant interférer avec vos appels.

Insérez la prise du microphone dans le connecteur microphone de l'unité mains libres et tournez la prise dans le sens des aiguilles d'une montre pour la fixer correctement. L'utilisation de tout microphone autre que celui fourni peut avoir une incidence sur la qualité sonore.

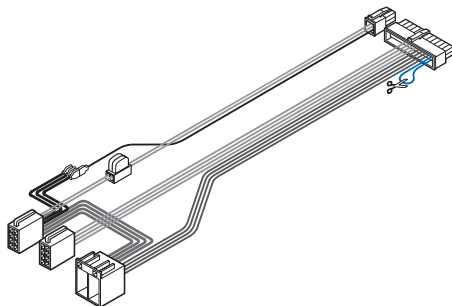
Câble de charge CA-134

La solution confort routier dispose d'un câble de charge CA-134 possédant une fiche 2,0 mm pour les appareils Nokia compatibles. Le coffret de vente peut également comporter un câble de charge possédant une fiche micro-USB pour les appareils Nokia compatibles.

Pour connecter le câble de charge à votre téléphone mobile, insérez délicatement une extrémité du câble dans le connecteur correspondant sur l'unité mains libres HF-22 et l'autre extrémité dans le connecteur de charge du téléphone.

Câbles ISO CA-135 et CA-152

Si le câble ISO CA-135 ou CA-152 est fourni avec la solution confort routier, vous pouvez l'utiliser pour connecter facilement la solution confort routier à un autoradio disposant de connecteurs ISO. Voir la section « Intégration avec un autoradio », p. 22.



■ Accessoires en option

Vous pouvez ajouter des fonctions à la solution confort routier en utilisant des accessoires en option. Consultez votre revendeur ou votre technicien de maintenance pour connaître les accessoires adaptés à la solution confort routier. N'utilisez que des accessoires agréés et compatibles.

Support

Lorsque vous installez un support dans votre véhicule, vérifiez que l'écran du téléphone mobile est clairement visible pour l'utilisateur et que le support ne perturbe ni ne gêne la direction, les freins ou tout autre système du véhicule (par exemple les airbags). Pour les instructions d'installation, reportez-vous à la documentation fournie avec le support.

Pour connaître les supports compatibles avec votre appareil mobile, contactez votre revendeur.

Antenne externe

L'antenne externe améliore la réception du téléphone mobile dans le véhicule. Pour en savoir plus sur la disponibilité de cet appareil, contactez votre revendeur.



Remarque : Pour respecter les directives en matière d'exposition aux hautes fréquences, installez l'antenne externe de façon à maintenir une distance minimum de 20 cm (8 pouces) entre l'antenne et toute personne, le gain de l'antenne externe ne dépassant pas 3 dBi.

■ Vérifier le fonctionnement de la solution confort routier

Une fois la solution confort routier installée, vérifiez qu'elle est installée et qu'elle fonctionne correctement. Voir aussi la section « Dépannage », p. 17.

Précautions d'utilisation et maintenance

Votre appareil est un produit de conception et d'élaboration de haute technologie et doit être manipulé avec précaution. Les suggestions suivantes vous permettront de maintenir la couverture de votre garantie.

- Maintenez l'appareil au sec. L'eau de pluie, l'humidité et les liquides contiennent des minéraux susceptibles de détériorer les circuits électroniques. Si votre appareil est humide, laissez-le sécher complètement.
- N'utilisez pas ou ne stockez pas votre appareil dans un endroit poussiéreux ou sale. Ses composants mécaniques et électroniques risquent d'être endommagés.
- N'essayez pas d'ouvrir l'appareil.
- N'utilisez pas de produits chimiques durs, de solvants ou de détergents puissants pour nettoyer votre appareil.
- Ne peignez pas l'appareil. La peinture risque d'encrasser ses composants et d'en empêcher son bon fonctionnement.

Ces recommandations s'appliquent à votre appareil ainsi qu'à tout autre accessoire. Si la solution confort routier ne fonctionne pas correctement, rendez-vous avec votre véhicule dans un service de maintenance habilité pour la faire réparer.

Informations supplémentaires sur la sécurité

■ Véhicules

Les signaux hautes fréquences peuvent affecter les systèmes électroniques mal installés ou insuffisamment protégés dans les véhicules à moteur tels que les systèmes électroniques à injection, de freinage antidérapant, de régulation de vitesse ou les systèmes à airbag. Pour obtenir plus d'informations, n'hésitez pas à consulter le constructeur ou le concessionnaire de votre véhicule, ainsi que le constructeur des équipements qui ont été ajoutés à votre véhicule.

Seul le personnel habilité peut procéder à la maintenance de l'appareil ou à son installation dans un véhicule. Une installation ou une maintenance défectueuse peut s'avérer dangereuse et annuler toute garantie pouvant s'appliquer à l'appareil. Vérifiez régulièrement l'installation de votre équipement de transmission sans fil dans votre véhicule ainsi que son fonctionnement.

Ne stockez pas ou ne transportez pas de liquides inflammables, de gaz ou de matériaux explosifs dans le même compartiment que l'appareil, ses composants ou ses accessoires. Pour les véhicules équipés d'un airbag, n'oubliez pas que l'airbag gonfle avec beaucoup de puissance. Ne placez aucun objet, y compris des équipements de transmission sans fil intégrés ou portatifs, dans la zone située au-dessus de l'airbag ou dans la zone de déploiement de celui-ci. Si des équipements de transmission sans fil intégrés au véhicule sont mal installés et si l'airbag gonfle, il peut en résulter des blessures graves.